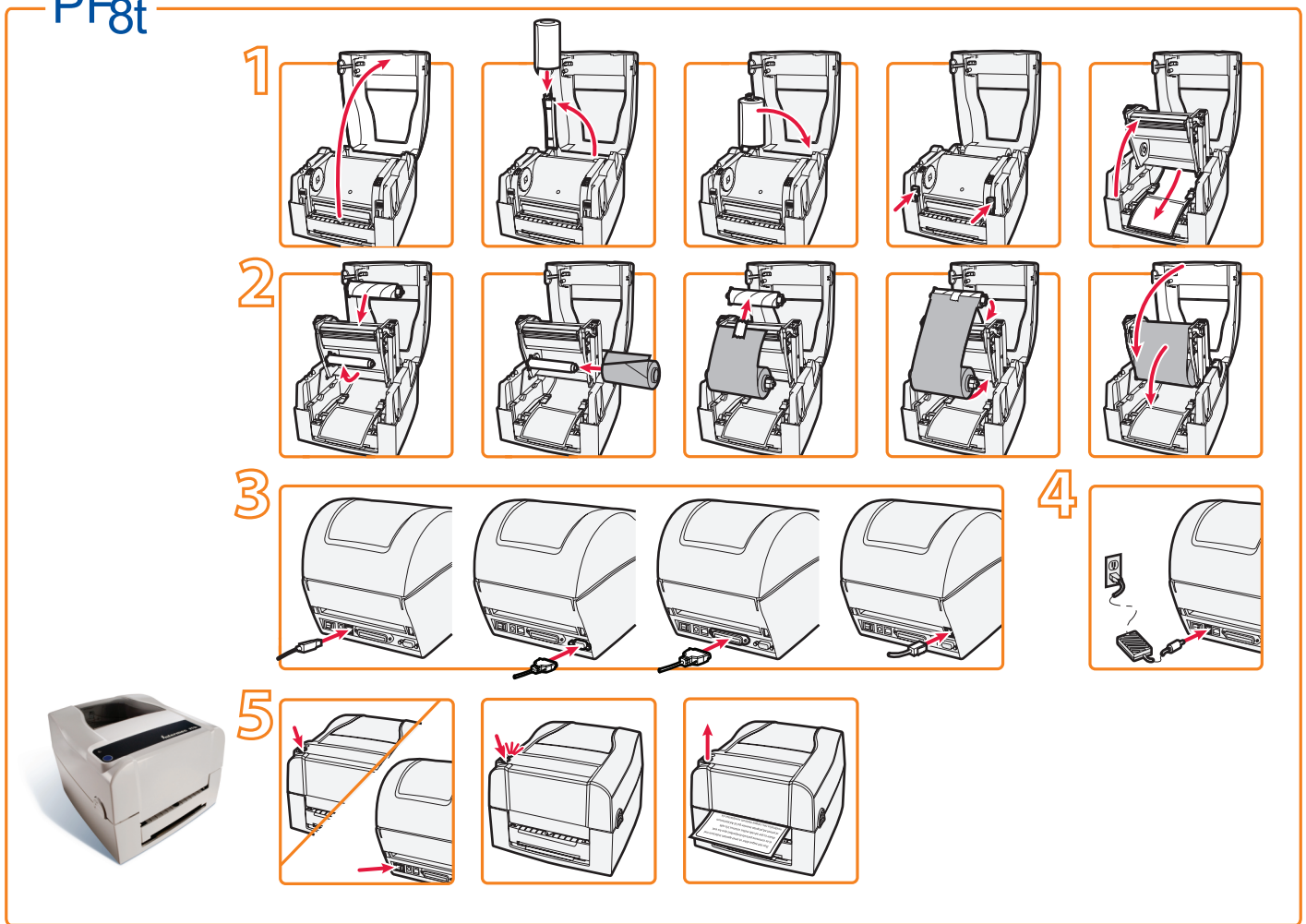


# Intermec® PF 8t

## Asztali Termáltranszfer címkenyomtató

PF8t



**A csomag tartalma:** Intermec PF8t címkenyomtató, magyar és angol nyelvű üzembe helyezési útmutató, tápegység, tápkábel, USB kábel, PF8 CD.

### Az üzembehelyezés lépései:

1. Helyezze be a címketercset a nyomtatóba.
2. Helyezze be a festékszalagot a nyomtatóba. A festékszalagon a festék a külső felületen kell, hogy legyen (OUT, külső festék).
3. Csatlakoztassa a megfelelő interfészkábel a hátlapon lévő csatlakozóhoz.
4. Csatlakoztassa a tápegységet a hátlapon lévő megfelelő aljzatba, a tápkábelt pedig a tápegységbe és a 230V-os hálózati aljzatba.

### 5. Önteszt nyomtatás, kalibrálás:

A nyomtatót kapcsolja ki a jobb oldalán lévő főkapcsolóval. A nyomtató tetején lévő kék gombot nyomva tartva, kapcsolja be a készüléket a főkapcsoló segítségével majd a gombot csak akkor engedje el, mikor a LED zöld villogó jelzést ad. Ezután a nyomtató öntesztet nyomtat. Az önteszt kinyomtatása utána a kék gombot rövid ideig megnyomva az etikett beáll a tépőléchez, majd a nyomtató üzemkész.

**Az öntesztet első üzembe helyezésekor és minden etikett méret váltáskor el kell végezni!**

Szoftver és firmware frissítések a <http://www.webmaxx.hu> oldalon, a letöltések menüben érhetőek el.