

# Intermec EasyCoder PC4 Termáltranszfer vonalkódnyomtató

Az Intermec EasyCoder Pc4 egy kompakt felépítésű, kis helyigényű, csendes, irodai etikett nyomtató. Direktthermal és thermaltranszfer módban is használható, műanyag felépítésű vonalkód printer. Mechanikáját alacsony és közepes igénybevételhez tervezték. Alapkiépítésben rendelkezik RS232 és párhuzamos csatlakozással is.

## Nyomtatási mód:

- Thermal
- Thermaltranszfer

## Fizikai jellemzői:

- Mérete: 257 mm x 167 mm x 230 mm
- Súly: 2,3 Kg

## Nyomtatási terület jellemzői:

- Szélesség: 104 mm
- Hosszúság: 203 dpi: 1200 mm, 300 dpi: 800 mm
- Felbontás: 203 dot/inch (8 dot/mm), 300 dot/inch (12 dot/mm)
- Nyomtatási sebesség: max. 101,6 mm/sec

## Média jellemzői:

- Max. tekercsátmérő: 125 mm
- Max. címkeszélesség: 25-118 mm
- Max. címkehosszúság: 203 dpi: 1200 mm, 300 dpi: 800 mm
- Festékszalag fajták: Wax, wax/resin és resin
- Festékszalag szélessége: 110 mm
- Festékszalag cséve belső átmérője: 12,5 mm
- Festékszalag külső átmérője: 41 mm

## Interfész:

- RS 232C (soros port)
- USB 1.1
- Párhuzamos port

## Memória:

- Alapkiépítésben 1MB Flash | 2 MB DRAM
- Bővítési lehetőség: 1 MB Flash

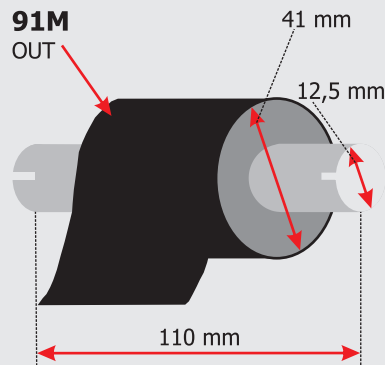
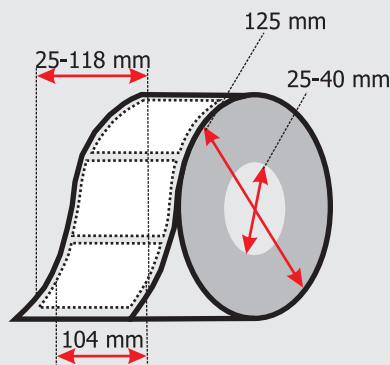
## Szoftveres vezérlés:

• A hozzáadott LabelShop START (magyar nyelvű) szoftver segítségével egyszerűen és gyorsan megtervezhető a nyomtatásra kerülő címke. Használhatóak szövegmezők, képek, és vonalkódok, melyeket nyomtat. Lehetőség van az elkészült tervek mentésére és közvetlen nyomtatására is a programból.

• A nyomtatóhoz Windows drivert is mellékelnek, melynek segítségével különböző Windows programokból (Win95, 98, ME, NT v.4.0, 2000, XP) is indítható nyomtatás.

## Ajánlott felhasználási területek:

- Kiskereskedelmi termékek vonalkódos címkéinek, vagy rövid ismertetőinek nyomtatása
- Kórházi és laboratóriumi alkalmazások
- Elektronikai alkatrészek, áramkörök jelölése
- Ékszer címkék feliratozása
- Fuvarozás és logisztika
- Postázási címkék



**Intermec**

**WEBMAXX**  
stúdió

Kereskedelmi, Informatikai és Szolgáltató Kft.  
H-2500 Esztergom, Kiss János utca 48.  
Telefon: +36 20 480 8050 Fax: +36 20 489 4391  
Web: www.webmaxx.hu E-mail: info@webmaxx.hu