

Intermec EasyCoder PF8d Direkt termál vonalkódnymtató

Az Intermec PF8d és PF8t a cég legújabb asztali nyomtatói, mely az EasyCoder PC4 nyomtatót hivatott leváltani. A PF8 egy kisméretű, stabil, csendes, kis teljesítményű etikett nyomtató - mely tökéletesen használható kereskedelmi, irodai és egészségügyi alkalmazásokban.

Az EasyCoder® PF8 nyomtatók direkt termál (PF8d) vagy termál-transzfer (PF8t) verzióban elérhetőek. Az egyedi kagylóhéj kialakítás mindkét modell esetén, rendkívüli módon megkönnyíti a kellékanyagok cseréjét, ami így pillanatok alatt elvégezhető.

A legkisebb alapterületű fix Intermec nyomtató a PF8d, mely ideális választás kis helyen végzendő feladatok és maximum 1-2000 db etikett napi nyomtatása esetén.

A direkt termál nyomtató tiszta kontrasztos vonalkódot eredményez kártyákon, jegyeken és címkéken egyaránt. A valós idejű óra, alap felszereltség ennél a modellnél, mely lehetővé teszi a pontos idő nyomtatását az etiketten.

A PF8d alkalmas a legáltalánosabb 1D és a legnépszerűbb 2D vonalkódok nyomtatására, pl. a DataMatrix és a QR Code. 32 bites processzorral, RS232 soros, USB 2.0 és Centronics párhuzamos interfésszel rendelkezik, mely lehetővé teszi a gyorsabb kommunikációt és képfeldolgozást.

A nyomtató dobozában megtalálható az Intermec LabelShop® START etikett tervező és nyomtató szoftver és az Intermec InterDriver™ Windows™ driver is. Ennek segítségével a felhasználók egyszerűen tudnak vonalkódos etiketteket nyomtatni Windows alkalmazásokból, mint pl. Microsoft® Office™ és egyéb népszerű programok.

Az EasyCoder PF8 nyomtatók kompatibilisek az összes Esim vagy EPL programnyelvű nyomtatóval (91, 7422 és C4/PC4) és ideális kiváltó modelljeik is.

Nyomatási mód:

- Direkt thermal

Modell jellemzői:

- Mérete: 218 mm x 116 mm x 168 mm
- Súly: 2,0 Kg
- Valós idejű óra: van
- Compact Flash csatlakozó: nincs

Nyomatási terület jellemzői:

- Szélesség: 203 dpi: 104 mm, 300 dpi: 106 mm
- Hosszúság: 203 dpi: 1727 mm, 300 dpi: 900 mm
- Felbontás: 203 dot/inch (8 dot/mm), 300 dot/inch (12 dot/mm)
- Nyomatási sebesség: 203 dpi: max. 101,6 mm/sec, 300 dpi: max. 50,8 mm/sec

Média jellemzői:

- Max. tekercsátmérő: 127 mm
- Belső átmérő: 25-40 mm
- Hordozó szélessége: 25,4-118 mm
- Etikett hosszúsága: min. 12 mm
- Max. címke hosszúság: 203 dpi: 1727 mm, 300 dpi: 900 mm

Interfész:

- RS 232C (soros port), USB 2.0, Párhuzamos port

Memória:

- Alapkiépítésben 4MB Flash | 8 MB DRAM

Szoftveres vezérlés:

• A hozzáadott LabelShop START (magyar nyelvű) szoftver segítségével egyszerűen és gyorsan megtervezhető a nyomtatásra kerülő címke. Használhatóak szövegmezők, képek, és vonalkódok, melyeket nyomtat. Lehetőség van az elkészült tervek mentésére és közvetlen nyomtatására is a programból.

• A nyomtatóhoz Windows drivert is mellékelnek, melynek segítségével különböző Windows programokból (Win95, 98, ME, NT v.4.0, 2000, XP) is indítható nyomtatás.

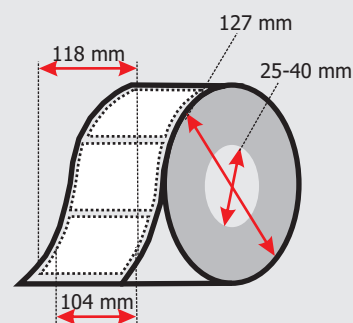
- Esim Config Tool - Font és Firmware letöltő segédprogram

Connect to Print™:

A csomag tartalma: szoftver, driverek, kábelek, egyszerű üzembe helyezési leírás, PrinterCompanion CD az etikett tervező szoftverrel, Windows™ driverekkel és a dokumentációval.

Ajánlott felhasználási területek:

- Kiskereskedelmi termékek vonalkódos címkéinek, vagy rövid ismertetőinek nyomtatása
- Kórházi és laboratóriumi alkalmazások
- Elektronikai alkatrészek, áramkörök jelölése
- Ékszer címkék feliratozása



Intermec

WEBMAXX
STÚDIÓ

Kereskedelmi, Informatikai és Szolgáltató Kft.
H-2500 Esztergom, Szent János-kúti út 5.
Telefon: +36 20 480 8050 Fax: +36 33 630 388
Web: www.webmaxx.hu E-mail: info@webmaxx.hu