

# Intermec EasyCoder PF8t Termál-transzfer vonalkódyomtató

Az Intermec PF8d és PF8t a cég legújabb asztali nyomtatói, mely az EasyCoder PC4 nyomtatót hivatott leváltani. A PF8 egy kisméretű, stabil, csendes, kis teljesítményű etikett nyomtató - mely tökéletesen használható kereskedelmi, irodai és egészségügyi alkalmazásokban.

Az EasyCoder® PF8 nyomtatók direkt termál (PF8d) vagy termál-transzfer (PF8t) verzióban elérhetőek. Az egyedi kagylóhéj kialakítás mindkét modell esetén, rendkívüli módon megkönnyíti a kellékanyagok cseréjét, ami így pillanatok alatt elvégezhető. A PF8t termál-transzfer nyomtató kicsivel nagyobb, mint a PF8d, mely lehetővé teszi, a kategóriájában egyedülállóan, 300 m hosszú festékszalag tekercsek használatát. Ezáltal kiküszöbölhető a gyakori festékszalag csere miatti leállás.

A PF8d alkalmas a legáltalánosabb 1D és a legnépszerűbb 2D vonalkódok nyomtatására, pl. a DataMatrix és a QR Code. 32 bites processzorral, RS232 soros, USB 2.0 és Centronics párhuzamos interfésszel rendelkezik, mely lehetővé teszi a gyorsabb kommunikációt és képfeldolgozást.

A nyomtató dobozában megtalálható az Intermec LabelShop® START etikett tervező és nyomtató szoftver és az Intermec InterDriver™ Windows™ driver is. Ennek segítségével a felhasználók egyszerűen tudnak vonalkódos etiketteket nyomtatni Windows alkalmazásokból, mint pl. Microsoft® Office™ és egyéb népszerű programok.

Az EasyCoder PF8 nyomtatók kompatibilisek az összes Esim vagy EPL programnyelvű nyomtatóval (91, 7422 és C4/PC4) és ideális kiváltó modelljeik is.

## Nyomatási mód:

- Thermal-transzfer

## Modell jellemzői:

- Mérete: 285 mm x 172 mm x 226 mm
- Súly: 2,5 Kg
- Valós idejű óra: külön opcióként rendelhető
- Compact Flash csatlakozó: van

## Nyomatási terület jellemzői:

- Szélesség: 203 dpi: 104 mm, 300 dpi: 106 mm
- Hosszúság: 203 dpi: 1727 mm, 300 dpi: 900 mm
- Felbontás: 203 dot/inch (8 dot/mm), 300 dot/inch (12 dot/mm)
- Nyomatási sebesség: 203 dpi: max. 101,6 mm/sec, 300 dpi: max. 50,8 mm/sec

## Média jellemzői:

- Max. tekercsátmérő: 127 mm
- Belső átmérő: 25-40 mm
- Hordozó szélessége: 25,4-118 mm
- Etiket hosszúsága: min. 12 mm
- Max. címke hosszúság: 203 dpi: 1727 mm, 300 dpi: 900 mm
- Festékszalag fajták: Wax, wax/resin és resin
- Festékszalag szélessége: 110 mm
- Festékszalag cséve belső átmérője: 25 mm - mag szélén becsípéssel
- Festékszalag hosszúsága: 300 m

## Interfész:

- RS 232C (soros port), USB 2.0, Párhuzamos port

## Memória:

- Alapkiépítésben 4 MB Flash | 8 MB DRAM
- Opcionálisan 1 GB Compact Flash

## Opcionális lehetőségek:

- Ethernet interfész
- Etiket leaválaszt és etikett elvét érzékelő
- Vágóegység

## Szoftveres vezérlés:

• A hozzáadott LabelShop START (magyar nyelvű) szoftver segítségével egyszerűen és gyorsan megtervezhető a nyomtatásra kerülő címke. Használhatóak szövegmezők, képek, és vonalkódok, melyeket nyomtat. Lehetőség van az elkészült tervek mentésére és közvetlen nyomtatására is a programból.

• A nyomtatóhoz Windows drivert is mellékelnek, melynek segítségével különböző Windows programokból (Win95, 98, ME, NT v.4.0, 2000, XP) is indítható nyomtatás.

• Esim Config Tool - Font és Firmware letöltő segédprogram

## Connect to Print™:

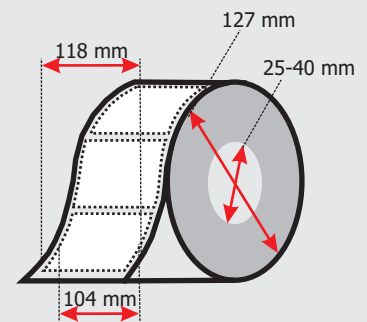
A csomag tartalma: szoftver, driverek, kábelek, egyszerű üzembe helyezési leírás, PrinterCompanion CD az etikett tervező szoftverrel, Windows™ driverekkel és a dokumentációval.

## Ajánlott felhasználási területek:

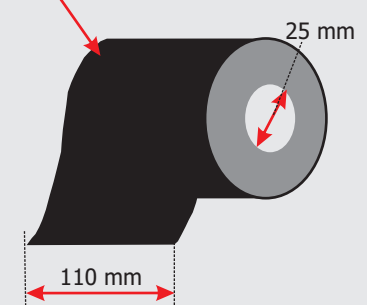
- Kiskereskedelmi termékek vonalkódos címkéinek, vagy rövid ismertetőinek nyomtatása
- Kórházi és laboratóriumi alkalmazások
- Elektronikai alkatrészek, áramkörök jelölése
- Ékszer címkék feliratozása

## PF8 vs PC4:

- Maximum nyomtatási hosszúság: 1727 mm (PC4: 1200 mm)
- Festékszalag belső átmérő: 25 mm (PC4: 12,5 mm)
- Festékszalag maximális hosszúság: 300 m (PC4: 100 m)
- Processzor: 32 bit (PC4: 16 bit)
- Memória: 4 MB Flash, 8 MB DRAM (PC4: 1 MB Flash, 2 MB DRAM)
- Interfész: USB 2.0 (PC4: USB 1.1)



**300M  
OUT**



# Intermec

**WEBMAXX**  
STÚDIO

Kereskedelmi, Informatikai és Szolgáltató Kft.  
H-2500 Esztergom, Szent János-kúti út 5.  
Telefon: +36 20 480 8050 Fax: +36 33 630 388  
Web: www.webmaxx.hu E-mail: info@webmaxx.hu