

METROLOGIC VOYAGER MS9520 vonalkód olvasó

A Metrologic MS9520 Voyager vonalkód olvasó modern formájával, kézkímélő állványos megoldásával és kiváló olvasó rendszerével a legjobb választás az automatikus olvasók piacán. 72 scan/sec olvasási sebességének és 20 cm-es max. olvasási távolságának köszönhetően, igen népszerű a gyógyszeriparban, kereskedelemben, irodai és enyhébb ipari környezetben is.

A Metrologic célja egy olyan kézi olvasó kifejlesztése volt, mely hatáson alkalmazható úgy is, mint egy fix telepített szkennert. A firmware könnyen frissíthető a Flash ROM-on keresztül, így amikor megjelenik egy új szoftverfejlesztés, mindegyik Voyager korszerűsíthető a legújabb tulajdonságokkal egy könnyen használható Windows alapú program segítségével.

Csatlakoztathatóság szempontjából széles a választék, rendelhető billentyűzetes, soros (RS232), USB interfésszel is. Olvassa az összes 1 dimenziós vonalkódot, illetve a manapság egyre nagyobb teret hódító RSS kódokat.

Műszaki adatok:

- Felépítése: ütészálló ABS műanyag ház
- Mérete: 198 mm x 78 mm x 40 mm
- Súly: 149 g (kábel nélkül)
- Kábel hossz: 2,7 m csavart, vagy 2,1 m-es egyenes (opció)
- Kézkímélő állványos olvasási mód **(az állvány tartozék)**

Alkalmazói környezet:

- Hőmérséklet: 0 C° - 40 C° (tárolási: -40C°-tól +60 C°-ig)
- Páratartalom: 5 - 95 %

Üzemeltetési tulajdonságok:

- Olvasási szélesség: max. 200 mm
- Olvasási távolság: 0 - 200 mm
- Olvasási sebesség: 72 olvasás/sec
- Fényforrás: 650 nm vörös fény
- Hangjelzés: 7 hangszín, vagy nincs jelzés
- Jelzőfények (LED): Zöld - lézer bekapcsolva, olvasásra kész,
Sárga - automatikus olvasásmód aktív,
Vörös - helyes olvasás

Támogatott vonalkód típusok:

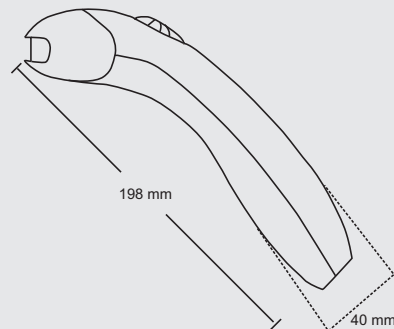
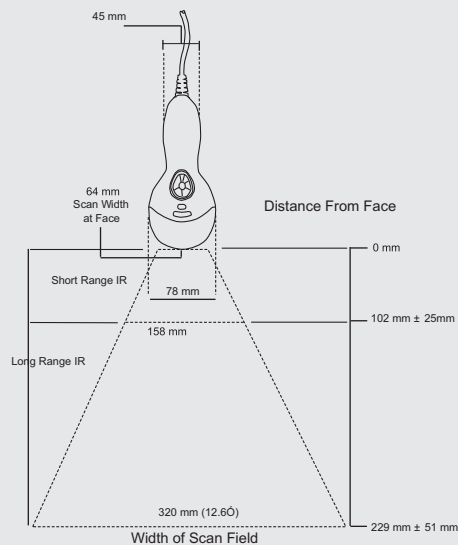
- EAN 128;
- Code 128;
- Code 39;
- EAU/UPC;
- Code 93;
- Codabar;
- 2 of 5 kód család;
- TELEPEN;
- PLESSEY;
- Code 49;
- Code MSI;
- Code Delta IBM;
- Code 11;
- CODABLOCK;
- Code 16K;
- ISBN/ISSN;
- ISBT 128;
- RSS variációi;

Interfész:

- RS 232 (soros port)
- PC/AT-PS 2 billentyűzet
- USB
- IBM
- OCIA

Ajánlott felhasználási területek:

- Kis- és nagykereskedelmi környezetben termékek azonosítására
- Logisztikai, kórházi és laboratóriumi alkalmazásokra
- Elektronikai alkatrészek, áramkörök azonosításához



Kereskedelmi, Informatikai és Szolgáltató Kft.
H-2500 Esztergom, Szent János-kúti út. 5.
Telefon: +36 33 631 240; +36 20 480 8050
Fax: +36 33 630 388 Web: www.webmaxx.hu
E-mail: info@webmaxx.hu