

# Zebra 105SL Termáltranszfer vonalkódnymtató

**Zebra 105SL** nyomtató ideális választás közepes- illetve nagyterhelésű, ipari környezetben végzett nyomtatásokhoz. A fémházas kivitelnek köszönhetően a fizikai hatásoknak, esetleges ütődéseknek a készülék kiválóan ellenáll. A ZebraLink operációs rendszeren keresztül hálózatba integrálható. Alapkiépítésben rendelkezik soros RS-232/422/485 és IEEE 1284 Parallel interfésszel. Direkttermál vagy termáltranszfer üzemmódban egyaránt működtethető.

A **Zebra 105 SL** vonalkód nyomtató létezik 203 dpi-s és 300 dpi-s változatban is. A címkékre az egy- és kétdimenziós vonalkódon kívül grafika, és TrueType karakterek is kerülhetnek. A nyomtatók Z-BASIC és ZPLII programozási nyelvvel rendelkeznek. Emellett a választható ZebraNet PrintServer II belső interfész lehetővé teszi a nyomtató gyors és könnyű kapcsolódását Ethernet hálózathoz, ami által a ZebraLink szolgáltatás is elérhetővé válik. A hőelvezetésről a fémszerkezet gondoskodik, így ventilátoros hűtésre nincs szükség. A gyors adattovábbításért 32bit-es processzor felel.

## Nyomatási mód:

- Thermal
- Thermal transfer

## Fizikai jellemzői:

- Mérete: 283 mm x 495 mm x 394 mm
- Súly: 25 Kg

## Nyomatási terület jellemzői:

- Szélesség: 104 mm
- Hosszúság: 2692 mm (203 dpi) | 1651 mm (300 dpi)
- Felbontás: 203 dot/inch (8 dot/mm) vagy 300 dot/inch (12 dot/mm)
- Nyomatási sebesség: max. 203 mm/sec

## Média jellemzői:

- Max. tekercsátmérő: 203 mm
- Címkeszélesség: 20 mm - 115 mm
- Max. címkehosszúság: 991 mm
- Festékszalag fajták: Wax, wax/resin és resin
- Festékszalag szélessége: 20 mm - 114 mm
- Festékszalag cséve belső átmérője: 25,4 mm
- Festékszalag külső átmérője: 81,3 mm

## Interfész:

- RS 232/422/485 (soros port)
- Párhuzamos port

## Memória:

- Alapkiépítésben 4 MB Flash | 6 MB DRAM
- Bővítési lehetőség: 32 MB Flash

## Kiegészítő lehetőségek:

- ZebraNet Printserver - Ethernet hálózati csatlakozás
- Automatikus címkeleválasztó egység (Peel-Off)
- Visszacsevélő
- Vágó opció
- Belső óra
- IBM Twinax illetve Coax interfészek
- Reflektív média szenzor - Fekete csíkkal jelölt címkék nyomtatásához

## Programozási nyelv:

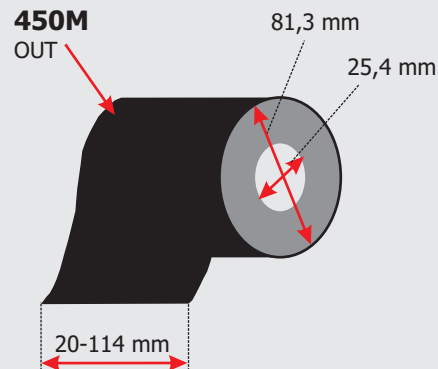
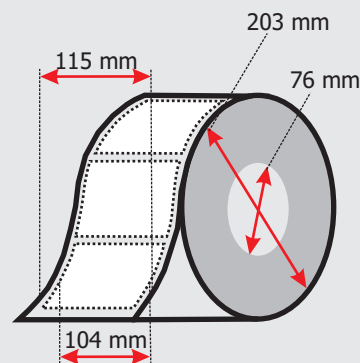
- ZPL, ZPL II

## Szoftveres vezérlés:

- A hozzáadott Zebra Designer (magyar nyelvű) szoftver segítségével egyszerűen és gyorsan megtervezhető a nyomtatásra kerülő címke. Használhatóak szövegmezők, képek, és vonalkódok, melyeket a printer egy színben (kellékanyag függő, de általában fekete) nyomtat. Lehetőség van az elkészült tervek mentésére és közvetlen nyomtatására is a programból.
- A nyomtatóhoz Windows drivert is mellékelnek, melynek segítségével különböző Windows programokból (Win98 SE, ME, NT v.4.0, 2000, XP, Vista) is indítható nyomtatás.
- A printer ZPL nyomtatási nyelven vezérelhető, így használata az egyedi, saját célra fejlesztett alkalmazásokba is beépíthető, vagy más, már meglévő ZPL nyelvű nyomtató helyére is program változtatás nélkül betehető

## Ajánlott felhasználási területek:

- Szállítmányozás
- Ipari területek
- Raktárak
- Gyártás
- Fuvarozás és logisztika



Kereskedelmi, Informatikai és Szolgáltató Kft.  
H-2500 Esztergom, Szent János-küti út 5.  
Telefon: +36 20 480 8050 Fax: +36 33 630 388  
Web: www.webmaxx.hu E-mail: info@webmaxx.hu