

Zebra GK420t Termál-transzfer nyomtató

A Zebra G-Series kompakt asztali nyomtatók kategóriájukon belül a legkiemelkedőbb teljesítményt nyújtják úgy a nyomtatási sebesség, mint a nyomtatási szélesség terén, mely elérheti a 104 mm-es méretet is.

A G-Series nyomtatócsalád tagjai az alapfelszereltségű Zebra GK™ modelltől a sokoldalú Zebra GX™ modellig megbízható, tartós, számos alkalmazási lehetőséggel bíró megoldást jelentenek bármilyen nyomtatási alkalmazásban vagy árkategóriában. A tetszetős kialakítású, szürke színű G-Series nyomtatókat a Zebra termékek nagy teherbírása és rendkívüli megbízhatósága jellemzi.

A Zebra GK420t a G-Series nyomtatók legkisebb tagja, mely egy műanyag felépítésű termál-transzfer vonalkód nyomtató. Mechanikáját alacsony és közepes nyomtatási igénybevételre tervezték. Minden modell alapfelszereltségének része az EPL™ és a ZPL®, valamint több, a személyes, a helyi és a hálózati rendszerekhez való csatlakozást megkönnyítő kommunikációs modul. A G-Series nyomtatók egyszerűen és problémamentesen integrálhatók más Zebra nyomtatási alkalmazásokba.

Nyomtatási mód:

- Thermal
- Thermal-transfer

Fizikai jellemzői:

- Mérete: 193 mm x 190 mm x 254 mm
- Súly: 2,1 Kg

Nyomtatási terület jellemzői:

- Szélesség: 104 mm
- Hosszúság: 990 mm
- Felbontás: 203 dot/inch (8dot/mm)
- Nyomtatási sebesség: max. 127 mm/sec

Média jellemzői:

- Max. tekercsátmérő: 127 mm
- Címkeszélesség: 19 - 108 mm
- Max. címkehosszúság: 990 mm
- Festékszalgaj fajták: Wax, wax/resin és resin
- Festékszalgaj szélessége: 33,8 mm - 109,2 mm
- Festékszalgaj cséve belső átmérője: 12,7 mm
- Festékszalgaj külső átmérője: 35 mm

Médiaszenzorok jellemzői:

- Rögzített reflektív és transzmissziós érzékelők

Interfész:

- RS 232 (soros port)
- USB 1.1

Memória:

- Alapkiépítésben 4 MB Flash | 8 MB SDRAM

Kiegészítő lehetőségek:

- ZebraNet 10/100 nyomtatószerver (a soros port helyett)
- Címkeadagoló címkeérzékelővel
- 802.11b/g vezeték nélküli vagy Bluetooth csatlakozás
- Font csomagok (Ázsiai és más nemzetközi fontok)
- KDU Plus és KDU kezelőgomb-kijelző egységek kapcsolat nélküli nyomtatáshoz

Programozási nyelv:

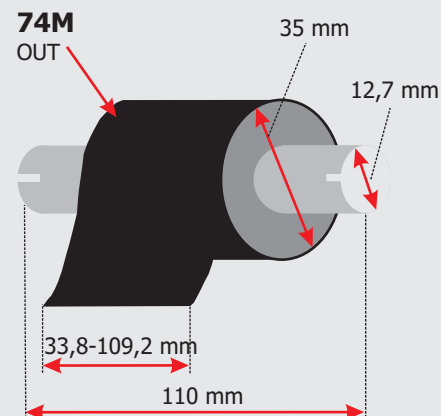
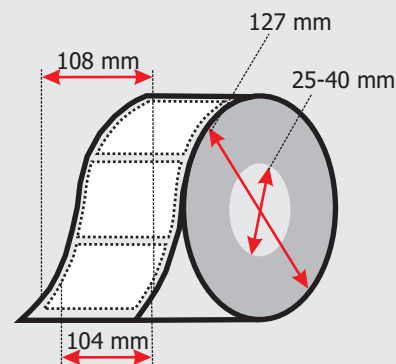
- EPL2
- ZPL II
- Web View + Web Alert

Szoftveres vezérlés:

- A hozzáadott Zebra Designer (magyar nyelvű) szoftver segítségével egyszerűen és gyorsan megtervezhető a nyomtatásra kerülő címke. Használhatóak szövegmezők, képek, és vonalkódok, melyeket a printer egy színben (kellékanyag függő, de általánosan feketében) nyomtat. Lehetőség van az elkészült tervek mentésére és közvetlen nyomtatására is a programból.
- A nyomtatóhoz Windows drivert is mellékelnek, melynek segítségével különböző Windows programokból (Win98 SE, ME, NT v.4.0, 2000, XP, Vista) is indítható nyomtatás.
- A printer EPL Line, EPL2, ZPL II nyomtatási nyelveken vezérelhető, így használata az egyedi, saját célra fejlesztett alkalmazásokba is beépíthető, vagy más, már meglévő EPL illetve ZPL nyelvű nyomtató helyére is program változtatás nélkül betehető

Ajánlott felhasználási területek:

- Kereskedelmi termékek vonalkódos címkéinek, vagy rövid ismertetőinek nyomtatása
- Egészségügyi alkalmazások (betegazonosítás, laborcímke, vénnyomtatás)
- Elektronikai alkatrészek, áramkörök jelölése
- Ékszer címkék feliratozása
- Fuvarozás és logisztika
- Vendéglátás, szabadidő (gyorsételek felcímkézése, rendezvény és kiállítás belépők)
- Postázási címkék (elektronikus bélyegzés, címnyomtatás)



Kereskedelmi, Informatikai és Szolgáltató Kft.
H-2500 Esztergom, Szent János-kúti út 5.
Telefon: +36 20 480 8050 Fax: +36 33 630 388
Web: www.webmaxx.hu E-mail: info@webmaxx.hu