

Zebra GX420d Thermal nyomtató

A Zebra G-Series kompakt asztali nyomtatók kategóriájukon belül a legkiemelkedőbb teljesítményt nyújtják úgy a nyomtatási sebesség, mint a nyomtatási szélesség terén, mely elérheti a 104 mm-es méretet is.

A G-Series nyomtatócsalád tagjai az alapfelszereltségű Zebra GK™ modelltől a sokoldalú Zebra GX™ modellig megbízható, tartós, számos alkalmazási lehetőséggel bíró megoldást jelentenek bármilyen nyomtatási alkalmazásban vagy árkategóriában. A tetszetős kialakítású, szürke színű G-Series nyomtatókat a Zebra termékek nagy teherbírása és rendkívüli megbízhatósága jellemzi.

A Zebra GX420d műanyag felépítésű termál vonalkód nyomtató, mechanikáját alacsony és közepes nyomtatási igénybevételre tervezték. Minden modell alapfelszereltségének része az EPL™ és a ZPL®, valamint több, a személyes, a helyi és a hálózati rendszerekhez való csatlakozást megkönnyítő kommunikációs modul. A G-Series nyomtatók egyszerűen és problémamentesen integrálhatók más Zebra nyomtatási alkalmazásokba.

Nyomtatási mód:

- Thermal

Fizikai jellemzői:

- Mérete: 171 mm x 152 mm x 210 mm
- Súly: 1,4 Kg

Nyomtatási terület jellemzői:

- Szélesség: 104 mm
- Hosszúság: 990 mm
- Felbontás: 203 dot/inch (8dot/mm)
- Nyomtatási sebesség: max. 152 mm/sec

Média jellemzői:

- Max. tekercsméret: 127 mm
- Címkeszélesség: 19 - 108 mm
- Max. címkehosszúság: 990 mm

Médiaszenzorok jellemzői:

- Állítható reflektív és többallású transzmissziós érzékelők

Interfész:

- RS 232 (soros port)
- USB 1.1
- Párhuzamos

Memória:

- Alapkiépítésben 4 MB Flash (12 MB-ig bővíthető) | 8 MB SDRAM

Kiegészítő lehetőségek:

- ZebraNet 10/100 nyomtatószerver (a párhuzamos port helyett)
- Címkeadagoló címkeérzékelővel
- 802.11b/g vezeték nélküli vagy Bluetooth csatlakozás LCD kijelzővel
- Font csomagok (Ázsiai és más nemzetközi fontok)
- KDU Plus és KDU kezelőgomb-kijelző egységek kapcsolat nélküli nyomtatáshoz

Programozási nyelv:

- EPL2
- EPL Line
- ZPL II
- Web View + Web Alert

Szoftveres vezérlés:

- A hozzáadott Zebra Designer (magyar nyelvű) szoftver segítségével egyszerűen és gyorsan megtervezhető a nyomtatásra kerülő címke. Használhatóak szövegmezők, képek, és vonalkódok, melyeket a printer egy színben (kellékanyag függő, de általában fekete) nyomtat. Lehetőség van az elkészült tervek mentésére és közvetlen nyomtatására is a programból.
- A nyomtatóhoz Windows drivert is mellékelnek, melynek segítségével különböző Windows programokból (Win98 SE, ME, NT v.4.0, 2000, XP, Vista) is indítható nyomtatás.
- A printer EPL Line, EPL2, ZPL II nyomtatási nyelveken vezérelhető, így használata az egyedi, saját célra fejlesztett alkalmazásokba is beépíthető, vagy más, már meglévő EPL illetve ZPL nyelvű nyomtató helyére is program változtatás nélkül betehető

Ajánlott felhasználási területek:

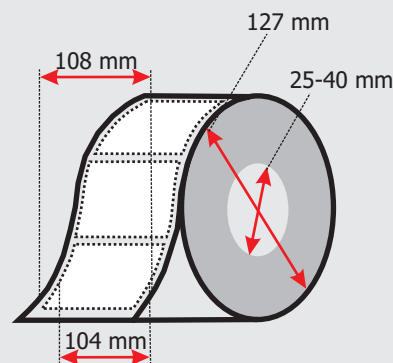
- Kereskedelmi termékek vonalkódos címkéinek, vagy rövid ismertetőinek nyomtatása
- Egészségügyi alkalmazások (betegazonosítás, laborcímke, vénnyomtatás)
- Elektronikai alkatrészek, áramkörök jelölése
- Ékszer címkék feliratozása
- Fuvarozás és logisztika
- Vendéglátás, szabadidő (gyorsételek felcímkézése, rendezvény és kiállítás belépők)
- Postázási címkék (elektronikus bélyegzés, címnyomtatás)



Zebra GX420d alap kiépítésű



Zebra GX420d vezeték nélküli csatlakozással és LCD kijelzővel



Kereskedelmi, Informatikai és Szolgáltató Kft.
H-2500 Esztergom, Szent János-küti út 5.
Telefon: +36 20 480 8050 Fax: +36 33 630 388
Web: www.webmaxx.hu E-mail: info@webmaxx.hu