

# Zebra S4M Termáltranszfer vonalkódnyomtató

A Zebra közepes teljesítményű nyomtatóinak egyik legújabb modellje a **Zebra S4M**. Sokoldalú, jól terhelhető és egyszerűen kezelhető printer. A címke és festékszalag tekercsek befűzése lényegesen egyszerűbb, mint más hasonló kategóriájú modellek esetében. Közepes és nagy nyomtatási igényekhez tervezték, s akár ipari környezetben is jól használható, hiszen a nyomtató burkolata erős, masszív öntött fémház. A mozgó alkatrészek gyakorlatilag nem igényelnek karbantartást. Az ilyen teljesítményű vonalkód nyomtatóknál megszokott hőelvezető hűtőventilátort fémelemek helyettesítik, ennek köszönhetően a készülék belseje nem porosodik. Az eszköz hálózatba integrálható a ZebraNet nyomtatószerveren keresztül. A beépített Web szerver pedig a világ bármely pontjáról menedzselhetővé teszi az eszközt egy böngésző program segítségével. Ezen keresztül a **Zebra S4M** nyomtatóba címketervek, fontkészletek és nyomtatási parancsok is tölthetők. A működés közbeni hibáüzenet pedig elektronikus levél formájában juthat számítógépünkre vagy egy PDA-ra, de akár mobiltelefonra is.

Alapkiépítésben rendelkezik RS-232, Parallel és USB interfésszel. Termo- vagy termo-transzfer üzemmódban egyaránt működtethető.

A **Zebra S4M** vonalkód nyomtató létezik 203 dpi-s és 300 dpi-s változatban. A címkékre az egy- és kétdimenziós vonalkódon kívül grafika és TrueType karakterek is kerülhetnek. A **Zebra S4M** különlegessége, hogy ZPL, EPL és APL (Intermec, Datamax) programnyelvű változatban is rendelhető.

## Nyomtatási mód:

- Thermal
- Thermal transfer

## Fizikai jellemzői:

- Mérete: 272 mm x 477 mm x 295 mm
- Súly: 12,4 Kg

## Nyomtatási terület jellemzői:

- Szélesség: 104 mm
- Hosszúság: 3988 mm (203 dpi) | 1854 mm (300 dpi)
- Felbontás: 203 dot/inch (8 dot/mm) vagy 300 dot/inch (12 dot/mm)
- Nyomtatási sebesség: max. 152 mm/sec

## Média jellemzői:

- Max. tekercsátmérő: 203 mm
- Címkeszélesség: 19,4 mm - 114 mm
- Max. címkehosszúság: 991 mm
- Festékszalag fajták: Wax, wax/resin és resin
- Festékszalag szélessége: 40 mm - 110 mm
- Festékszalag cséve belső átmérője: 25,4 mm
- Festékszalag külső átmérője: 81,3 mm

## Interfész:

- RS 232 (soros port)
- Párhuzamos port
- USB

## Memória:

- Alapkiépítésben 4 MB Flash | 8 MB DRAM
- Bővítési lehetőség: 64 MB Flash

## Kiegészítő lehetőségek:

- ZebraNet Printserver - Ethernet hálózati csatlakozás
- ZebraNet vezeték nélküli Printserver
- Automatikus címkelevasztó egység (Peel-Off)
- Külső billentyűzet egység
- APL "firmware", melynek segítségével közvetlenül nyomtathatunk Intermec és Datamax nyelven is.

## Programozási nyelv:

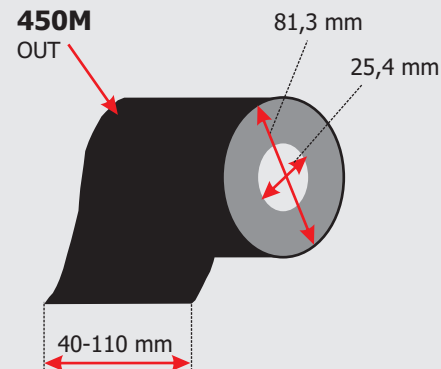
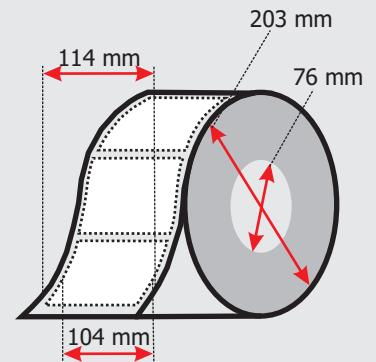
- EPL-Page Mode, ZPL, ZPL II, APL (Intermec, Datamax)

## Szoftveres vezérlés:

- A hozzáadott Zebra Designer (magyar nyelvű) szoftver segítségével egyszerűen és gyorsan megtervezhető a nyomtatásra kerülő címke. Használhatóak szövegmezők, képek, és vonalkódok, melyeket a printer egy színben (kellékanyag függő, de általánosan feketében) nyomtat. Lehetőség van az elkészült tervek mentésére és közvetlen nyomtatására is a programból.
- A nyomtatóhoz Windows drivert is mellékelnek, melynek segítségével különböző Windows programokból (Win98 SE, ME, NT v.4.0, 2000, XP, Vista) is indítható nyomtatás.
- A Zebra S4M egyik különleges tulajdonsága, hogy ZPL, EPL és APL (Intermec, Datamax) programnyelven vezérelhető, így a nyomtató külön számítógép oldali program fejlesztése nélkül integrálható minden olyan rendszerbe, amelyet eredetileg más gyártmányú nyomtatóhoz fejlesztettek.

## Ajánlott felhasználási területek:

- Szállítmányozás
- Ipari területek
- Raktárak
- Gyártás
- Fuvarozás és logisztika



Kereskedelmi, Informatikai és Szolgáltató Kft.  
H-2500 Esztergom, Szent János-küti út 5.  
Telefon: +36 20 480 8050 Fax: +36 33 630 388  
Web: www.webmaxx.hu E-mail: info@webmaxx.hu