

Zebra TLP 2824 Termáltranszfer vonalkódnyomtató

Az amerikai Zebra cég asztali sorozatának legkisebb tagja a **TLP-2824**-es nyomtató. Kisteljesítményű (napi 1.000-1.500 címke) nyomtatására ajánlott, műanyag felépítésű direkt termál és termáltranszfer printer, melyet irodai felhasználásra optimalizáltak. Kialakításának fő szempontjai az egyszerű kezelés és a megbízható, problémamentes működés.

Nyomtatási mód:

- Thermal
- Thermal transfer

Fizikai jellemzői:

- Mérete: 140 mm x 241 mm x 178 mm
- Súly: 1,6 Kg

Napi terhelhetőség:

- 1000 - 1500 címke

Nyomtatási terület jellemzői:

- Szélesség: 56 mm
- Hosszúság: 279 mm
- Felbontás: 203 dot/inch (8 dot/mm)
- Nyomtatási sebesség: max. 102 mm/sec

Média jellemzői:

- Max. tekercsátmérő: 127 mm
- Címkeszélesség: 25,4 - 60 mm
- Max. címkehosszúság: 279 mm
- Festékszalgaj fajták: wax, wax/resin, resin
- Festékszalgaj szélessége: 33 - 57 mm
- Festékszalgaj cséve belső átmérője: 12,5 mm
- Festékszalgaj külső átmérője: 34 mm

Interfész:

- RS 232 (soros port)
- Párhuzamos port
- USB

Memória:

- Alapkiépítésben: 512 KB Flash | 128 KB a képek számára

Kiegészítő lehetőségek:

- ZebraNet Printserver (belső vagy külső)
- Automatikus címkeleválasztó egység
- Külső visszacsévlő
- Vágó egység (csak papír hordozó vágásához)
- Belső óra

Programozási nyelv:

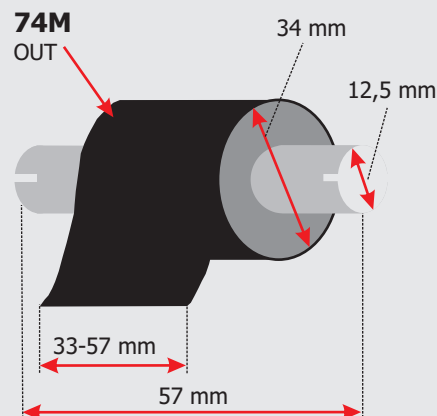
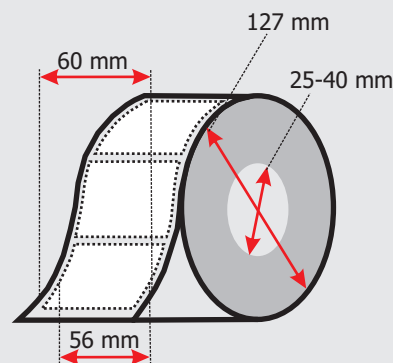
- EPL 2

Szoftveres vezérlés:

- A hozzáadott Zebra Designer (magyar nyelvű) szoftver segítségével egyszerűen és gyorsan megtervezhető a nyomtatásra kerülő címke. Használhatóak szövegmezők, képek, és vonalkódok, melyeket a printer egy színben (kellékanyag függő, de általánosan feketében) nyomtat. Lehetőség van az elkészült tervek mentésére és közvetlen nyomtatására is a programból.
- A nyomtatóhoz Windows drivert is mellékelnek, melynek segítségével különböző Windows programokból (Win98 SE, ME, NT v.4.0, 2000, XP, Vista) is indítható nyomtatás.
- A printer EPL nyomtatási nyelven vezérelhető, így használata az egyedi, saját célra fejlesztett alkalmazásokba is beépíthető, vagy más, már meglévő EPL nyelvű nyomtató helyére is program változtatás nélkül betehető.

Ajánlott felhasználási területek:

- Kiskereskedelmi termékek vonalkódos címkéinek, vagy rövid ismertetőinek nyomtatása
- Kórházi és laboratóriumi alkalmazások
- Raktározási és vonalkódos címkék használata a munka pontosabbá és gyorsabbá tételére
- Árukiadás, áruátvétel, fuvarozás és logisztika
- Fuvarozás és logisztika



Kereskedelmi, Informatikai és Szolgáltató Kft.
H-2500 Esztergom, Szent János-küti út 5.
Telefon: +36 20 480 8050 Fax: +36 33 630 388
Web: www.webmaxx.hu E-mail: info@webmaxx.hu