

Zebra TLP 2844 Termáltranszfer vonalkódnyomtató

Sokoldalú és könnyen kezelhető eszköz a **Zebra TLP-2844**-es nyomtatója. Ennek köszönhetően az egyik legnépszerűbb asztali etikett nyomtató a piacon. Direkttermál és termáltranszfer módban is használható, műanyag felépítésű, direkttermál printer. Mechanikáját alacsony és közepes nyomtatási igénybevételre tervezték. EPL nyelven programozható és alapkiépítésben rendelkezik RS232, párhuzamos és USB csatlakozással is.

A nyomtatási kép felbontása 203 dpi. A korábbi típusokhoz képest szembeutó az a jelentős minőségi különbség, melyet a több integrált áramkörrel felszerelt, ezáltal finomabb fejevezérlésű vonalkód nyomtató produkál. Az új generációs fejmechanika megnövelte a nyomtatófejre és ez által a nyomtatófelületre gyakorolt nyomást, mely egységesebb nyomtatási képet és szélesebb körű média választékot eredményez.

Nyomtatási mód:

- Thermal
- Thermal transfer

Fizikai jellemzői:

- Mérete: 201 mm x 248 mm x 173 mm
- Súly: 1,5 Kg

Nyomtatási terület jellemzői:

- Szélesség: 104 mm
- Hosszúság: 279 mm
- Felbontás: 203 dot/inch (8 dot/mm)
- Nyomtatási sebesség: max. 102 mm/sec

Média jellemzői:

- Max. tekercsátmérő: 127 mm
- Címkeszélesség: 25,4 - 108 mm
- Max. címkehosszúság: 279 mm
- Festékszalgaj fajták: wax, wax/resin, resin
- Festékszalgaj szélessége: 34 - 110 mm
- Festékszalgaj cséve belső átmérője: 12,5 mm
- Festékszalgaj külső átmérője: 34 mm

Interfész:

- RS 232 (soros port)
- Párhuzamos port
- USB

Memória:

- Alapkiépítésben: 512 KB Flash | 256 KB SRAM
- Bővítési lehetőség: 1 MB Flash | 512 KB SRAM

Kiegészítő lehetőségek:

- ZebraNet Printserver (belső vagy külső)
- Automatikus címkeleválasztó egység
- Külső visszacsévlő
- Vágó egység (csak papír hordozó vágásához)
- Belső óra

Programozási nyelv:

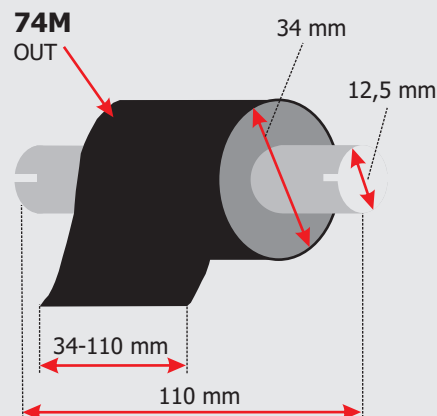
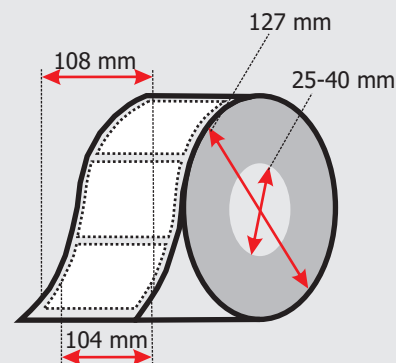
- EPL 2

Szoftveres vezérlés:

- A hozzáadott Zebra Designer (magyar nyelvű) szoftver segítségével egyszerűen és gyorsan megtervezhető a nyomtatásra kerülő címke. Használhatóak szövegmezők, képek, és vonalkódok, melyeket a printer egy színben (kellékanyag függő, de általánosan feketében) nyomtat. Lehetőség van az elkészült tervek mentésére és közvetlen nyomtatására is a programból.
- A nyomtatóhoz Windows drivert is mellékelnek, melynek segítségével különböző Windows programokból (Win98 SE, ME, NT v.4.0, 2000, XP, Vista) is indítható nyomtatás.
- A printer EPL nyomtatási nyelven vezérelhető, így használata az egyedi, saját célra fejlesztett alkalmazásokba is beépíthető, vagy más, már meglévő EPL nyelvű nyomtató helyére is program változtatás nélkül betehető.

Ajánlott felhasználási területek:

- Kiskereskedelmi termékek vonalkódos címkéinek, vagy rövid ismertetőinek nyomtatása
- Kórházi és laboratóriumi alkalmazások
- Raktározási és vonalkódos címkék használata a munka pontosabbá és gyorsabbá tételére
- Árukiadás, áruátvétel, fuvarozás és logisztika
- Fuvarozás és logisztika
- Postázási címkék



Kereskedelmi, Informatikai és Szolgáltató Kft.
H-2500 Esztergom, Szent János-küti út 5.
Telefon: +36 20 480 8050 Fax: +36 33 630 388
Web: www.webmaxx.hu E-mail: info@webmaxx.hu