

Zebra TLP 2844Z Termáltranszfer vonalkódnyomtató

Az asztali nyomtatók egyik legjobbjának tartott termáltranszfer eszköz a **TLP-2844Z**. Ötvözi az egyszerű kezelhetőséget, a megbízható működést és a nagy teljesítményt. A műanyag felépítésű printert normál irodai körülmények közé tervezték, alacsony és közepes nyomtatási igénybevételre.

ZPL nyelven programozható az eszköz, melyhez alaphelyzetben tartozik soros, párhuzamos és USB csatlakozás. Emellett a választható ZebraNet PrintServer II interfész lehetővé teszi a nyomtató gyors és könnyű kapcsolódását Ethernet hálózathoz, ami által a ZebraLink szolgáltatás is elérhetővé válik.

Nagy teljesítményét a 32 bit teljesítményű mikroprocesszora és a kategóriájában megszokottnál jóval nagyobb memóriája garantálja, ennek köszönhetően az eddigi összes asztali nyomtatónál hatékonyabb a működése.

A nyomtatási kép felbontása 203 dpi. A korábbi típusokhoz képest szembeutó az a jelentős minőségi különbség, melyet a több integrált áramkörrel felszerelt, ezáltal finomabb fejvezérlésű vonalkód nyomtató produkál. Az új fejmechanika megnövelte a nyomtatófejre és ez által a nyomtatófelületre gyakorolt nyomást, mely egységesebb nyomtatási képet és szélesebb körű média választékot eredményez.

Nyomtatási mód:

- Thermal
- Thermal transfer

Fizikai jellemzői:

- Mérete: 201 mm x 248 mm x 173 mm
- Súly: 1,5 Kg

Napi terhelhetőség:

- 1000 - 1500 címke

Nyomtatási terület jellemzői:

- Szélesség: 104 mm
- Hosszúság: 991 mm
- Felbontás: 203 dot/inch (8 dot/mm)
- Nyomtatási sebesség: max. 102 mm/sec

Média jellemzői:

- Max. tekercsátmérő: 127 mm
- Címkeszélesség: 25,4 - 108 mm
- Max. címkehosszúság: 991 mm
- Festékszalag fajták: wax, wax/resin, resin
- Festékszalag szélessége: 34 - 110 mm
- Festékszalag cséve belső átmérője: 12,5 mm
- Festékszalag külső átmérője: 34 mm

Interfész:

- RS 232 (soros port)
- Párhuzamos port
- USB

Memória:

- 4 MB Flash (2 MB használható) | 8 MB SDRAM (4 MB használható)

Kiegészítő lehetőségek:

- ZebraNet Printserver (belső vagy külső)
- Automatikus címkeleválasztó egység
- Külső visszacsévlő
- Vágó egység (csak papír hordozó vágásához)
- Belső óra

Programozási nyelv:

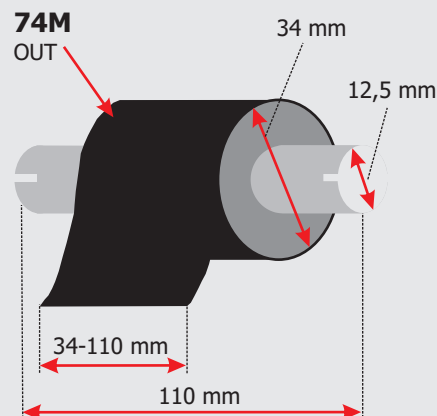
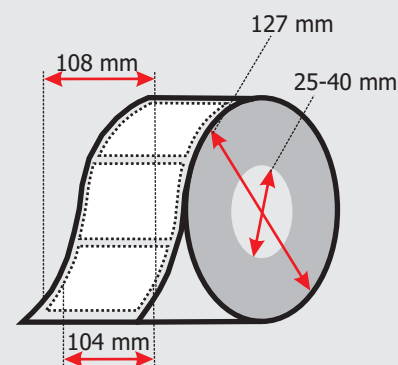
- ZPL, ZPL II

Szoftveres vezérlés:

- A hozzáadott Zebra Designer (magyar nyelvű) szoftver segítségével egyszerűen és gyorsan megtervezhető a nyomtatásra kerülő címke. Használhatóak szövegmezők, képek, és vonalkódok, melyeket a printer egy színben (kellékanyag függő, de általában fekete) nyomtat. Lehetőség van az elkészült tervek mentésére és közvetlen nyomtatására is a programból.
- A nyomtatóhoz Windows drivert is mellékelnek, melynek segítségével különböző Windows programokból (Win98 SE, ME, NT v.4.0, 2000, XP, Vista) is indítható nyomtatás.
- A printer ZPL nyomtatási nyelven vezérelhető, így használata az egyedi, saját célra fejlesztett alkalmazásokba is beépíthető, vagy más, már meglévő ZPL nyelvű nyomtató helyére is program változtatás nélkül betehető.

Ajánlott felhasználási területek:

- Kiskereskedelmi termékek vonalkódos címkéinek, vagy rövid ismertetőinek nyomtatása
- Kórházi és laboratóriumi alkalmazások
- Raktározási és vonalkódos címkék használata a munka pontosabbá és gyorsabbá tételére
- Árukiadás, áruátvétel, fuvarozás és logisztika
- Fuvarozás és logisztika
- Postázási címkék



Kereskedelmi, Informatikai és Szolgáltató Kft.
H-2500 Esztergom, Szent János-küti út 5.
Telefon: +36 20 480 8050 Fax: +36 33 630 388
Web: www.webmaxx.hu E-mail: info@webmaxx.hu