

Zebra TLP 3842 Termáltranszfer vonalkódnyomtató

A **Zebra TLP 3842**-es etikett nyomtatója egy csendes, kis helyigényű, egyszerűen kezelhető asztali eszköz, mely **300dpi-s felbontással** rendelkezik. Direktermál és termáltranszfer módban is használható, műanyag felépítésű printer. Mechanikáját alacsony és közepes nyomtatási igénybevételre tervezték. EPL nyelven programozható és alapkiépítésben rendelkezik RS232, párhuzamos és USB csatlakozással is.

A korábbi típusokhoz képest szembetűnő az a jelentős minőségi különbség, melyet a több integrált áramkörrel felszerelt, ezáltal finomabb fejvezérlésű vonalkód nyomtató produkál. Az új generációs fejmechanika megnövelte a nyomtatófejre és ez által a nyomtatófelületre gyakorolt nyomást, mely egységesebb nyomtatási képet és szélesebb körű média választékot eredményez.

Nyomatási mód:

- Thermal
- Thermal transfer

Fizikai jellemzői:

- Mérete: 201 mm x 248 mm x 173 mm
- Súly: 1,5 Kg

Nyomatási terület jellemzői:

- Szélesség: 104 mm
- Hosszúság: alapmemóriával 279 mm | bővített memóriával 584 mm
- Felbontás: 300 dot/inch (12 dot/mm)
- Nyomatási sebesség: max. 51 mm/sec

Média jellemzői:

- Max. tekercsátmérő: 127 mm
- Címkeszélesség: 25,4 - 108 mm
- Max. címkehosszúság: alapmemóriával 279 mm | bővített memóriával 584 mm
- Festékszalgaj fajták: wax, wax/resin, resin
- Festékszalgaj szélessége: 34 - 110 mm
- Festékszalgaj cséve belső átmérője: 12,5 mm
- Festékszalgaj külső átmérője: 34 mm

Interfész:

- RS 232 (soros port)
- Párhuzamos port
- USB

Memória:

- Alapkiépítésben 1 MB Flash | 512 KB SRAM
- Bővítési lehetőség: 1,2 MB SRAM

Kiegészítő lehetőségek:

- ZebraNet Printserver (belső vagy külső)
- Automatikus címkeleválasztó egység
- Külső visszacsévlő
- Vágó egység (csak papír hordozó vágásához)
- Belső óra

Programozási nyelv:

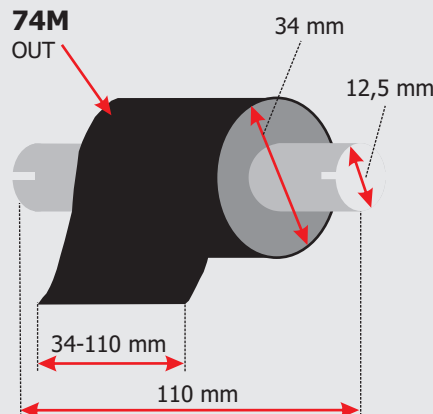
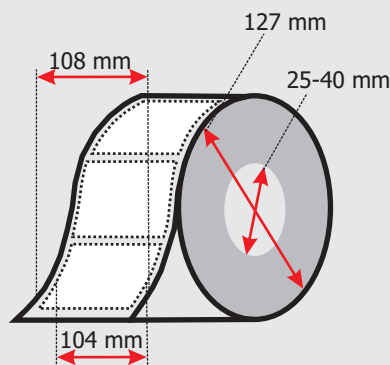
- EPL 2

Szoftveres vezérlés:

- A hozzáadott Zebra Designer (magyar nyelvű) szoftver segítségével egyszerűen és gyorsan megtervezhető a nyomtatásra kerülő címke. Használhatóak szövegmezők, képek, és vonalkódok, melyeket a printer egy színben (kellékanyag függő, de általánosan feketében) nyomtat. Lehetőség van az elkészült tervek mentésére és közvetlen nyomtatására is a programból.
- A nyomtatóhoz Windows drivert is mellékelnek, melynek segítségével különböző Windows programokból (Win98 SE, ME, NT v.4.0, 2000, XP, Vista) is indítható nyomtatás.
- A printer EPL nyomtatási nyelven vezérelhető, így használata az egyedi, saját célra fejlesztett alkalmazásokba is beépíthető, vagy más, már meglévő EPL nyelvű nyomtató helyére is program változtatás nélkül betehető.

Ajánlott felhasználási területek:

- Kiskereskedelmi termékek vonalkódos címkéinek, vagy rövid ismertetőinek nyomtatása
- Kórházi és laboratóriumi alkalmazások
- Elektronikai alkatrészek, áramkörök jelölése
- Ékszer címkék feliratozása
- Fuvarozás és logisztika
- Postázási címkék



Kereskedelmi, Informatikai és Szolgáltató Kft.
H-2500 Esztergom, Szent János-kúti út 5.
Telefon: +36 20 480 8050 Fax: +36 33 630 388
Web: www.webmaxx.hu E-mail: info@webmaxx.hu