

Zebra TLP 3844Z Termáltranszfer vonalkódnyomtató

A **Zebra TLP 3844Z**-es etikett nyomtatója egy csendes, kis helyigényű, egyszerűen kezelhető asztali eszköz, mely **300dpi-s felbontással** rendelkezik. Direktermál és termáltranszfer módban is használható, műanyag felépítésű printer. Mechanikáját alacsony és közepes nyomtatási igénybevételre tervezték. ZPL nyelven programozható és alapkiépítésben rendelkezik RS232, párhuzamos és USB csatlakozással is.

A beépített ZebraLink segítségével a világ bármely pontjáról menedzselhetővé teszi az eszközt egy böngésző program segítségével. Ezen keresztül a **Zebra TLP 3844Z** nyomtatóba címketervek, fontkészletek és nyomtatási parancsok is tölthetők. A működés közbeni hibaüzenet pedig elektronikus levél formájában juthat számítógépünkre vagy egy PDA-ra, de akár mobiltelefonra is.

A korábbi típusokhoz képest szembetűnő az a jelentős minőségi különbség, melyet a több integrált áramkörrel felszerelt, ezáltal finomabb fejvezérlésű vonalkód nyomtató produkál. Az új generációs fejmechanika megnövelte a nyomtatófejre és ez által a nyomtatófelületre gyakorolt nyomást, mely egységesebb nyomtatási képet és szélesebb körű média választékot eredményez.

Nyomtatási mód:

- Thermal
- Thermal transfer

Fizikai jellemzői:

- Mérete: 198 mm x 238 mm x 173 mm
- Súly: 1,7 Kg

Nyomtatási terület jellemzői:

- Szélesség: 104 mm
- Hosszúság: 991 mm
- Felbontás: 300 dot/inch (12 dot/mm)
- Nyomtatási sebesség: max. 102 mm/sec

Média jellemzői:

- Max. tekercsátmérő: 127 mm
- Címkeszélesség: 25,4 - 108 mm
- Max. címkehosszúság: 991 mm
- Festékszalgaj fajták: Wax, wax/resin és resin
- Festékszalgaj szélessége: 34 mm-110 mm
- Festékszalgaj cséve belső átmérője: 12,5 mm
- Festékszalgaj külső átmérője: 34 mm

Interfész:

- RS 232 (soros port)
- Párhuzamos port
- USB

Memória:

- Alapkiépítésben 4 MB Flash (2 MB használható) | 8 MB SRAM (4 MB használható)
- Bővítési lehetőség: 12 MB Flash memória belső órával

Kiegészítő lehetőségek:

- ZebraNet Printserver (belső vagy külső)
- Automatikus címkeleválasztó egység
- Külső visszacsévéző
- Vágó egység (csak papír hordozó vágásához)
- Belső óra

Programozási nyelv:

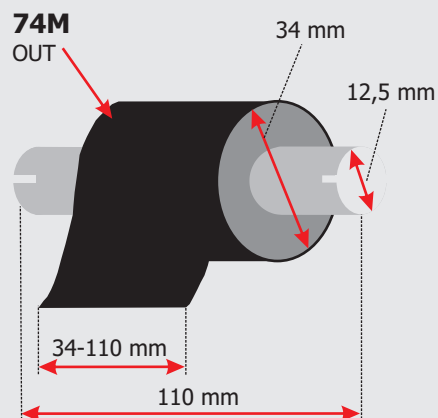
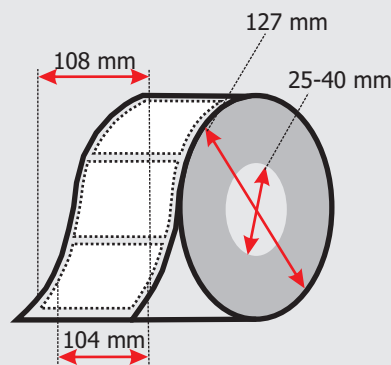
- ZPL, ZPL II

Szoftveres vezérlés:

- A hozzáadott Zebra Designer (magyar nyelvű) szoftver segítségével egyszerűen és gyorsan megtervezhető a nyomtatásra kerülő címke. Használhatóak szövegmezők, képek, és vonalkódok, melyeket a printer egy színben (kellékanyag függő, de általánosan feketében) nyomtat. Lehetőség van az elkészült tervek mentésére és közvetlen nyomtatására is a programból.
- A nyomtatóhoz Windows drivert is mellékelnek, melynek segítségével különböző Windows programokból (Win98 SE, ME, NT v.4.0, 2000, XP, Vista) is indítható nyomtatás.
- A printer ZPL nyomtatási nyelven vezérelhető, így használata az egyedi, saját célra fejlesztett alkalmazásokba is beépíthető, vagy más, már meglévő ZPL nyelvű nyomtató helyére is program változtatás nélkül betehető

Ajánlott felhasználási területek:

- Kiskereskedelmi termékek vonalkódos címkéinek, vagy rövid ismertetőinek nyomtatása
- Kórházi és laboratóriumi alkalmazások
- Elektronikai alkatrészek, áramkörök jelölése
- Ékszer címkék feliratozása
- Fuvarozás és logisztika
- Postázási címkék



Kereskedelmi, Informatikai és Szolgáltató Kft.
H-2500 Esztergom, Szent János-küti út 5.
Telefon: +36 20 480 8050 Fax: +36 33 630 388
Web: www.webmaxx.hu E-mail: info@webmaxx.hu