

Zebra Z4M plus Termáltranszfer vonalkódnymtató

Sokoldalú, jól terhelhető és egyszerűen kezelhető printer a Zebra Z4M Plus címkenyomtatója. Közepes és nagy nyomtatási igényekhez tervezték, s akár ipari környezetben is jól használható. Mechanikája és burkolata nagy szilárdságú műanyag és alumínium ötvözet kombinációjából készült, s a mozgó alkatrészek gyakorlatilag nem is igényelnek karbantartást. Az ilyen teljesítményű vonalkód nyomtatóknál megszokott hőelvezető hűtőventilátort fémelemek helyettesítik, ennek köszönhetően a készülék belseje nem porosodik. Az eszköz hálózatba integrálható a ZebraNet nyomtatószerveren keresztül. A beépített Web server pedig a világ bármely pontjáról menedzselhetővé teszi az eszközt egy böngésző program segítségével. Ezen keresztül a Zebra Z4M Plus nyomtatóba címketervek, fontkészletek és nyomtatási parancsok is tölthetők. A működés közbeni hibaüzenet pedig elektronikus levél formájában juthat számítógépünkre vagy egy PDA-ra, de akár mobiltelefonra is.

Alapkiépítésben rendelkezik RS-232 és Parallel interfésszel. Termo- vagy termo-transzfer üzemmódban egyaránt működtethető.

A Zebra Z4M Plus vonalkód nyomtató létezik 203 dpi-s és 300 dpi-s változatban. A címkékre az egy- és kétdimenziós vonalkódon kívül grafika és TrueType karakterek is kerülhetnek. A nyomtatók Z-BASIC és ZPLII programozási nyelvvel is rendelkeznek.

Nyomtatási mód:

- Thermal
- Thermal transfer

Fizikai jellemzői:

- Mérete: 278 mm x 475 mm x 338 mm
- Súlya: 15 Kg

Nyomtatási terület jellemzői:

- Szélesség: 104 mm
- Hosszúság: 4202 mm (203 dpi), 1869 mm (300 dpi)
- Felbontás: 203 dot/inch (8 dot/mm), 300 dot/inch (12 dot/mm)
- Nyomtatási sebesség: max 254 mm/s (203 dpi), 152 mm/s (300 dpi)

Média jellemzői:

- Max. tekeréskör: 203 mm
- Max. címkeshélesség: 25,4 mm - 114 mm
- Max. címkehosszúság: 4202 mm (203 dpi), 1869 mm (300 dpi)
- Festékszalgaj fajták: wax, wax/resin és resin
- Festékszalgaj szélessége: 33 mm - 110 mm
- Festékszalgaj cséve belső átmérője: 25,4 mm
- Festékszalgaj külső átmérője: 81,3 mm

Interfész:

- RS-232 (soros port)
- Párhuzamos port

Memória:

- Alapkiépítésben 4 MB Flash | 8 MB DRAM
- Bővítési lehetőség: 256 MB Flash

Kiegészítő lehetőségek:

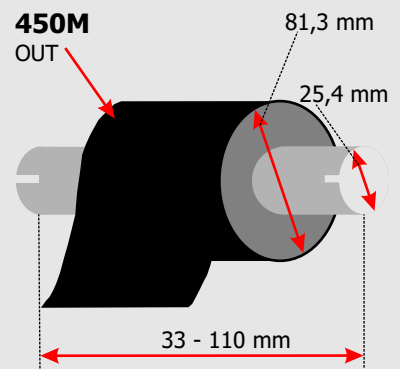
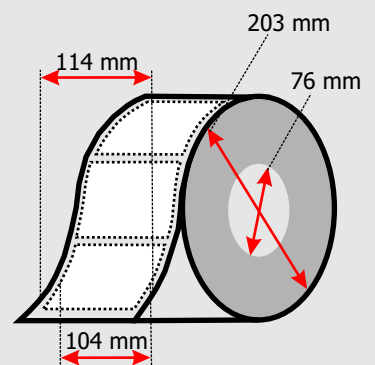
- Vágóegység tálcával
- Visszacsevéelő
- Automatikus címkeleválasztó funkció (Peel-Off)
- ZebraNet 10/100 Print Server
- ZebraNet vezeték nélküli print-szerver
- RS-422/485 adapter

Szoftveres vezérlés:

- A hozzáadott Zebra Designer (magyar nyelvű) szoftver segítségével egyszerűen és gyorsan megtervezhető a nyomtatásra kerülő címke. Használhatóak szövegmezők, képek, és vonalkódok, melyeket a printer egy színben (kellékanyag függő, de általánosan feketében) nyomtatja. Lehetőség van az elkészült tervek mentésére és közvetlen nyomtatására is a programból.
- A nyomtatóhoz az Windows drivert is mellékelnek, melynek segítségével különböző Windows programokból (Win95, 98, ME, NT v.4.0, 2000, XP) is indítható nyomtatás.
- A printer a vonalkódtechnikában széles körben elterjedt ZPL nyomtatási nyelven vezérelhető, így használata az egyedi, saját célra fejlesztett alkalmazásokba is beépíthető, vagy már más, meglévő ZPL nyelvű vonalkód nyomtató helyére is program változtatás nélkül betehető.

Ajánlott felhasználási területek:

- Szállítmányozás
- Ipari területek
- Gyártás
- Raktárak



WEBMAXX
stúdió

Kereskedelmi, Informatikai és Szolgáltató Kft.
1040 Esztergom, Kiss János utca 48.
Tel: +36 20 480 8050 Fax: +36 20 489 4391
Web: www.webmaxx.hu E-mail: info@webmaxx.hu